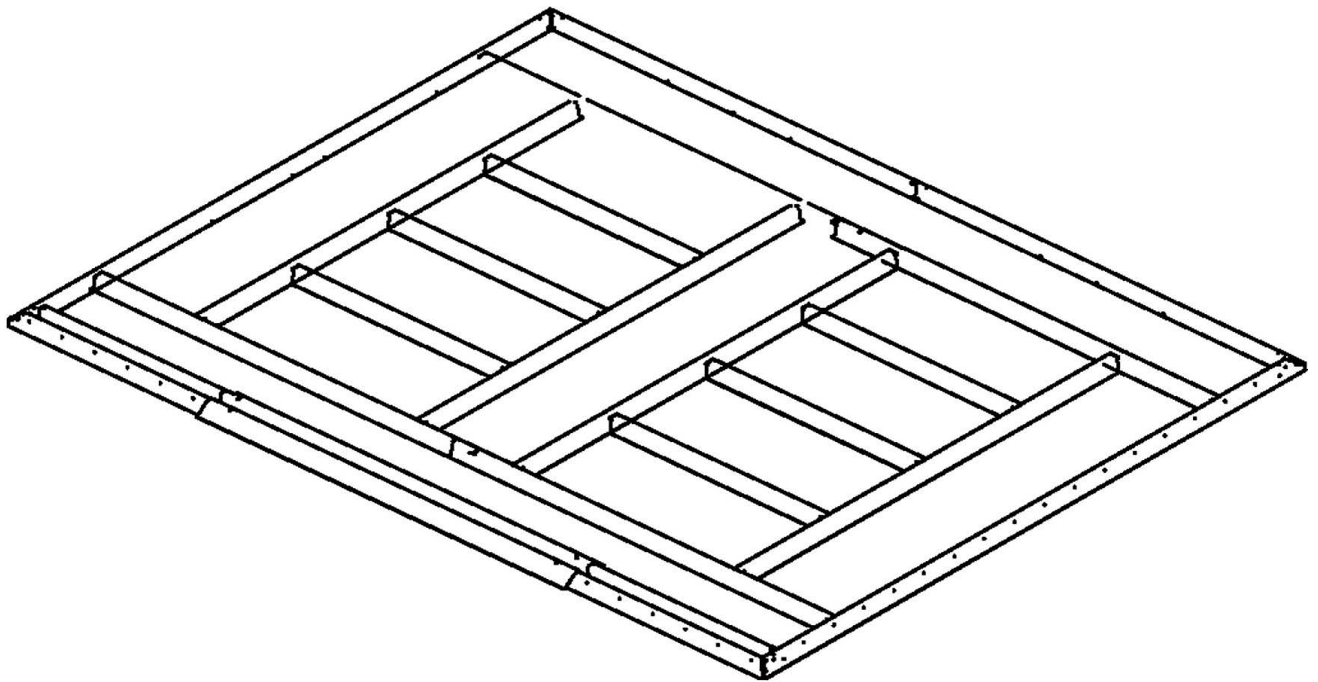
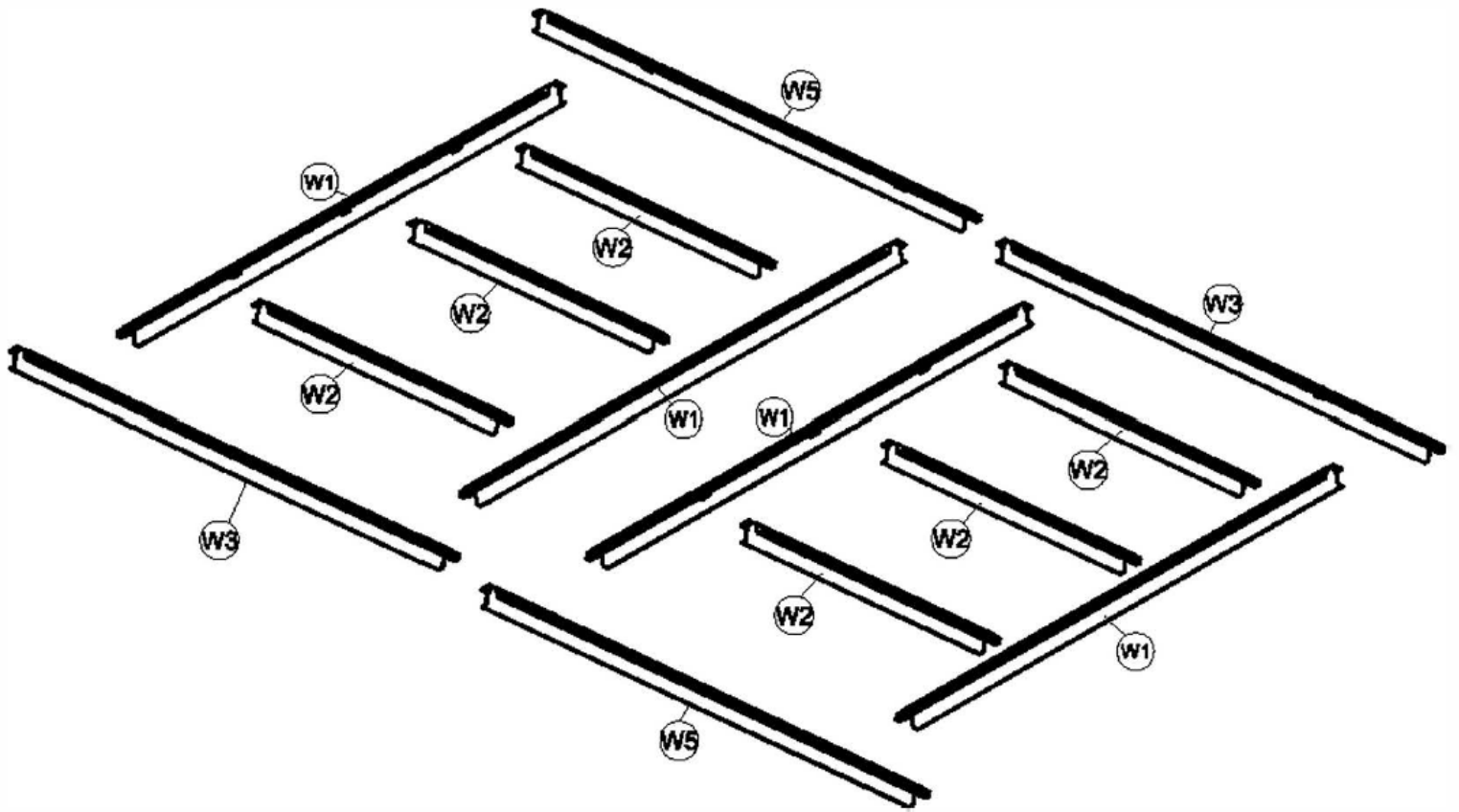
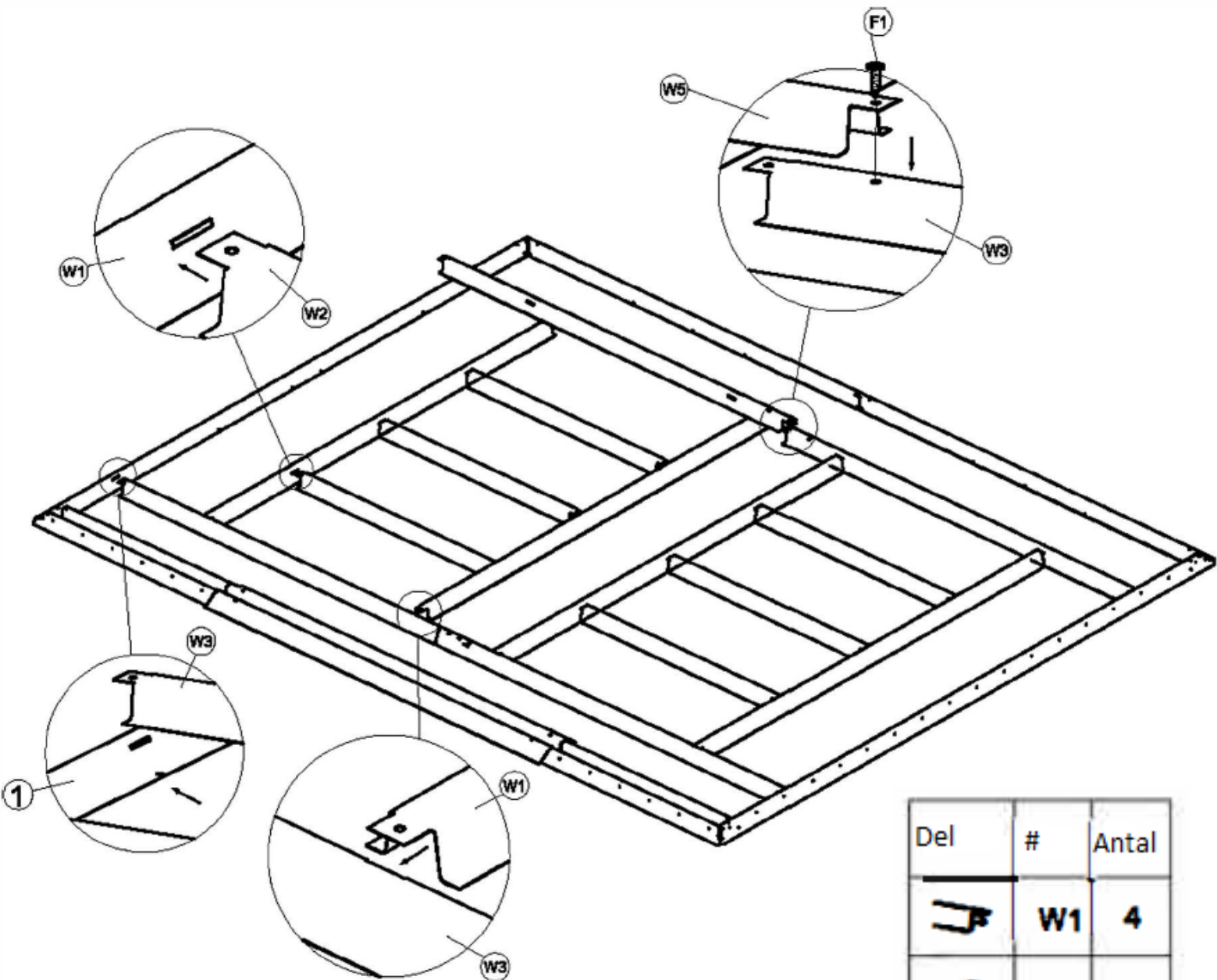


## MANUAL TILL BAS FÖR REDSKAPSBOD 5,3 m<sup>2</sup>



### Monteringsanvisningar





Del	#	Antal
	W1	4
	W2	6
	W3	2
	W5	2
	F1	

**Konsumentkontakt**  
 Arc E-commerce AB  
 Box 3124  
 13603 Haninge  
 Sverige